

固定衰减器芯片

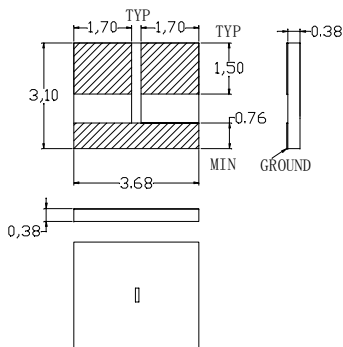
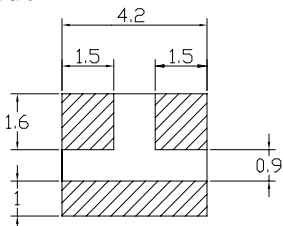
- ◆ DC to 12.4 GHz
- ◆ 1 dB
- ◆ 2 W

特性

- 高衰减精度
- 低驻波比
- 陶瓷芯片: 99% 氧化铝
- 激光调阻
- 高性价比

型号描述
FACXXXX
XX- 衰减量: **dB.

XX- 频率范围 06: DC to 6GHz
 10: DC to 10GHz
 12: DC to 12.4GHz
 18: DC to 18GHz
 26: DC to 26.5GHz.

外型尺寸

推荐 Layout


注: 所有尺寸均用毫米标示

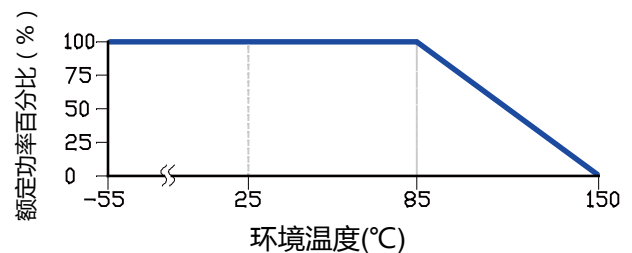
技术指标

频率范围	DC to 12.4 GHz
衰减量	1 dB
衰减精度 (典型值)	±0.3 dB DC to 3 GHz + 0.5 dB 3 to 6 GHz + 0.5 dB 6 to 8.5 GHz + 1.0 dB 8.5 to 12.4 GHz
阻抗	50 Ohm
额定输入功率	2 W
工作温度	-55 °C to +150 °C

频率范围 (GHz)	VSWR(:1)典型值
DC to 3	1.05
3 to 6	1.10
6 to 8.5	1.15
8.5 to 12.4	1.40

材料规格

介质基板	99% 氧化铝
电极	钨钛/镍/金 金厚度: 3 μm
电阻	TaN 薄膜

平均功率降额曲线


深圳市研通高频技术有限公司

地址: 深圳市南山区西丽众冠红花岭工业园南区2区3栋3楼(大学城地铁站B出口)

电话: 86-755-8355-1886 传真: 86-755-8355-2533

 可通过在线登录 www.yantel-corp.com 了解产品的技术规格或购买产品